

Quickstart Guide

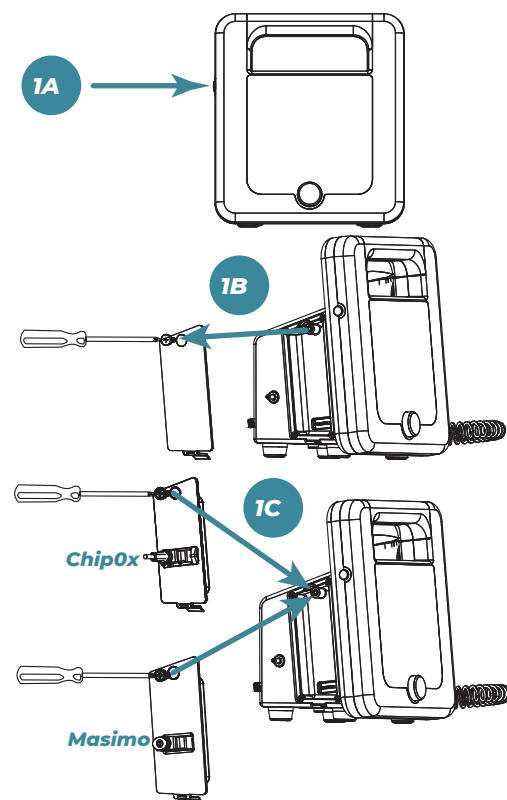
Modules

SUNTECH

CT40

English
Français
Deutsch
Nederlands
Español
Português
Italiano
Cesky

1 SpO₂



To Install SpO₂ Module (ChipOx and Masimo)

- 1A. Ensure that CT40 Main Unit is turned off
- 1B. Loosen screw on protective cover and remove protective cover
- 1C. Insert module and tighten screw

Pour Installer Le Module SpO₂ (Masimo et ChipOx)

- 1A. S'assurer que l'unité principale CT40 est éteinte
- 1B. Desserrer la vis du couvercle de protection et enlever le couvercle
- 1C. Insérer le module et serrer la vis

Per Installare Il Modulo SpO₂ (Masimo e ChipOx)

- 1A. Verificare che l'unità principale CT40 sia spenta
- 1B. Allentare la vite e rimuovere il coperchio di protezione
- 1C. Inserire il modulo e stringere la vite

SpO₂ Modul Installieren (Masimo und ChipOx)

- 1A. Hauptgerät CT40 muss ausgeschaltet sein!
- 1B. Schraube an Abdeckung lösen, Abdeckung entfernen
- 1C. Modul einsetzen, Schraube anziehen

Para Instalar el Módulo de SpO₂ (Masimo y ChipOx)

- 1A. Asegúrese de que la unidad principal CT40 esté apagada
- 1B. Afloje el tornillo de la cubierta protectora y retire dicha cubierta
- 1C. Inserte el módulo y apriete el tornillo

Para Instalar o Módulo SpO₂ (Masimo e ChipOx)

- 1A. Assegure-se de que a unidade principal CT40 tenha sido desligada
- 1B. Solte o parafuso na tampa protetora e remova-a
- 1C. Insira o módulo e aperte o parafuso

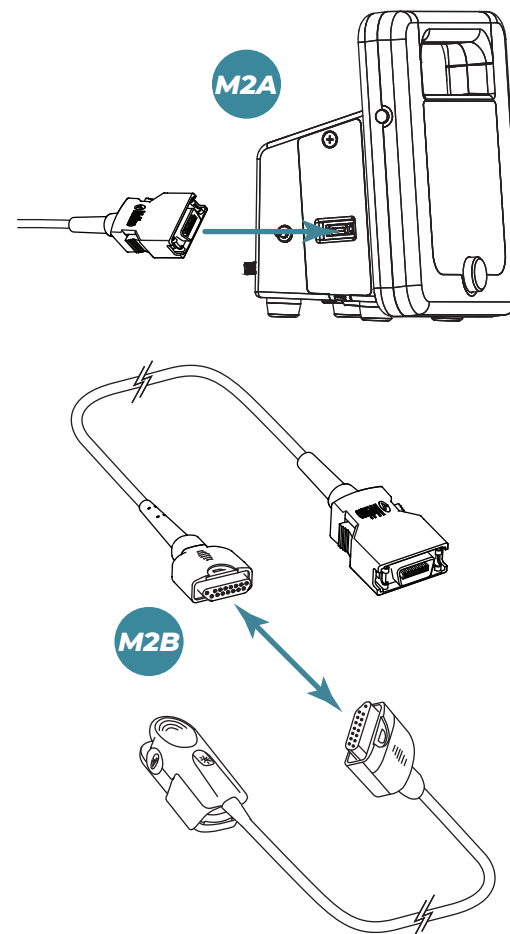
Voor het installeren van de SpO₂-module (ChipOx en Masimo)

- 1A. Controleer of de CT40-hoofdeunit is uitgeschakeld
- 1B. Draai de schroef op het beschermdeksel los en verwijder het beschermdeksel
- 1C. Steek de module in en draai de schroef weer vast

Instalace modulu SpO₂ (ChipOx a Masimo)

- 1A. Zkontrolujte, zda je hlavní jednotka CT40 vypnutá.
- 1B. Povolte šroubek na ochranném krytu a kryt sejměte.
- 1C. Vložte modul a utáhněte šroubek.

M2 Masimo



To setup Masimo SpO₂ Module

- M2A. Plug 2525 adapter cable connector into module
- M2B. Connect 2501 sensor to 2525 adapter cable

Pour Configurer Le Module Masimo SpO₂

- M2A. Brancher le connecteur du câble d'adaptateur 2525 dans le module
- M2B. Connecter le capteur 2501 au câble d'adaptateur 2525

Per Impostare Il Modulo SpO₂ Masimo

- M2A. Inserire il connettore del cavo adattatore 2525 nel modulo
- M2B. Collegare il sensore 2501 al cavo adattatore 2525

Masimo SpO₂ Modul Vorbereiten

- M2A. Adapterkabel 2525 an Modul anschließen
- M2B. Sensor 2501 mit Adapterkabel 2525 verbinden

Para Configurar el Módulo de SpO₂ Masimo

- M2A. Enchufe el conector del cable del adaptador 2525 en el módulo
- M2B. Conecte el sensor 2501 al cable del adaptador 2525

Para Configurar Módulo SpO₂ Masimo

- M2A. Insira o conector do cabo adaptador 2525 no módulo
- M2B. Conecte o sensor 2501 ao cabo adaptador 2525

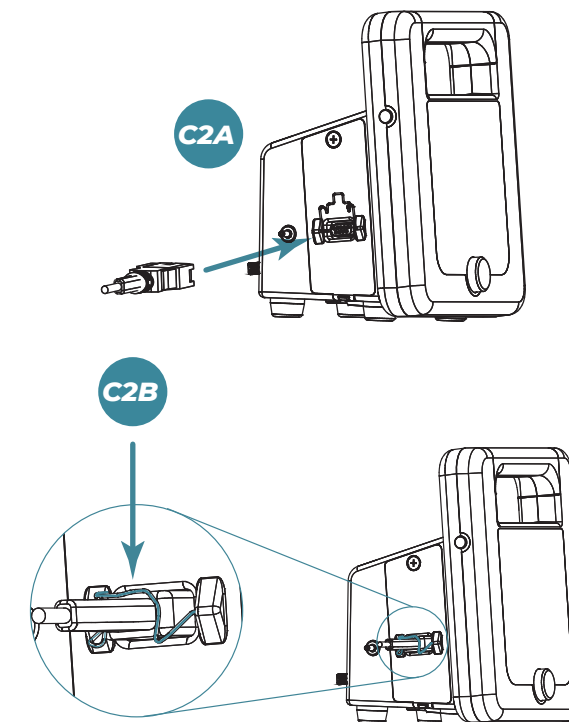
Installeren van de Masimo-SpO₂-module

- M2A. Steek de 2525-adapterkabelconnector in de module
- M2B. Sluit de 2501-sensor aan op de 2525-adapterkabel

Nastavení SpO₂ modulu Masimo

- M2A. Do modulu zapojte adaptérový kabel č. 2525.
- M2B. K adaptérovému kabelu č. 2525 připojte senzor č. 2501.

C2 ChipOx



To setup ChipOx (Nellcor) SpO₂ Module

- C2A. Plug sensor connector into module
- C2B. Lift retaining clip into place

Pour Configurer Le Module ChipOx (Nellcor) SpO₂

- C2A. Brancher le connecteur du capteur dans le module
- C2B. Enclencher le clip de fixation

Per Impostare Il Modulo SpO₂ ChipOx (Nellcor)

- C2A. Inserire il connettore del sensore nel modulo
- C2B. Agganciare il fermo in posizione

ChipOx (Nellcor) SpO₂-Modul Vorbereiten

- C2A. Sensorstecker an Modul anschließen
- C2B. Halteclip einrasten

Para Configurar el Módulo de SpO₂ ChipOx (Nellcor)

- C2A. Enchufe el conector del sensor en el módulo
- C2B. Ajuste el clip de sujeción en su lugar

Para Configurar Módulo SpO₂ ChipOx (Nellcor)

- C2A. Insira o conector do sensor no módulo
- C2B. Engaste o clip retentor no lugar

Installeren van de ChipOx (Nellcor)-SpO₂-module

- C2A. Steek de sensorconnector in de module
- C2B. Klik de veerring op zijn plaats

Nastavení SpO₂ modulu ChipOx (Nellcor)

- C2A. Zapojte senzor do modulu.
- C2B. Zvedněte zádržnou sponu na místo.



SunTech Medical, Inc.
5827 S Miami Blvd, Suite 100
Morrisville, NC 27560-8394, USA
Tel: + 1.919.654.2300
1.800.421.8626
Fax: + 1.919.654.2301
SunTechMed.com



EMERGO Europe
Prinsessegracht 20
2514 AP The Hague
The Netherlands



International Associates Limited
Centrum House, 38 Queen Street, Glasgow,
Lanarkshire, G1 3DX, UK
UKRP@ia-uk.com



MedEnvoy Switzerland
Gotthardstrasse 28
6302 Zug
Switzerland

SunTech Medical, Ltd.
105 HuanGuan South Road, Suite 15 2-3/F
DaHe Community Guanlan,
LongHua District, Shenzhen
GuangDong PRC 518110
Tel: + 86-755-29588810
+ 86-755-29588986 (Sales)
+ 86-755-29588665 (Service)
Fax: + 86-755-29588829
SunTechMed.com.CN

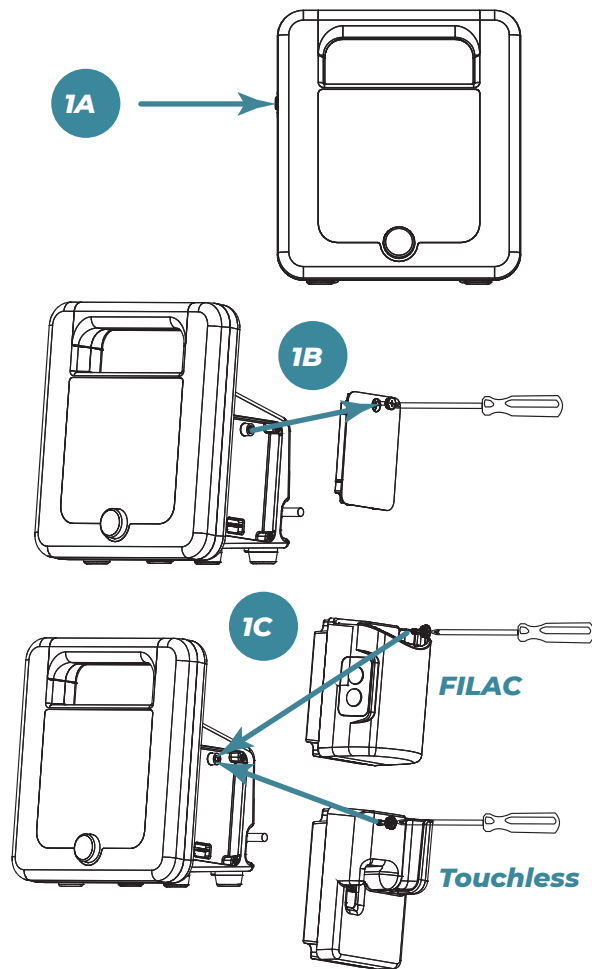


2862

82-0144-00-MA-RevE

SUNTECH

1 Temp



To install Temperature Module (FILAC & Touchless)

- 1A. Ensure that CT40 Main Unit is turned off
- 1B. Loosen screw on protective cover and remove protective cover
- 1C. Insert module and tighten screw

Pour Installer Le Module de Température (FILAC et Touchless IR)

- 1A. S'assurer que l'unité principale CT40 est éteinte
- 1B. Desserrer la vis du couvercle de protection et enlever le couvercle
- 1C. Insérer le module et serrer la vis

Per installare il Modulo della Temperatura (FILAC e Touchless IR)

- 1A. Verificare che l'unità principale CT40 sia spenta
- 1B. Allentare la vite e rimuovere il coperchio di protezione
- 1C. Inserire il modulo e stringere la vite

Temperatur-Modul Installieren (FILAC und Touchless IR)

- 1A. Hauptgerät CT40 muss ausgeschaltet sein
- 1B. Schraube an Abdeckung lösen, Abdeckung entfernen
- 1C. Modul einsetzen, Schraube anziehen

Para Instalar el Módulo de Temperatura (FILAC y Touchless IR)

- 1A. Asegúrese de que la unidad principal CT40 esté apagada
- 1B. Afloje el tornillo de la cubierta protectora y retire dicha cubierta
- 1C. Inserte el módulo y apriete el tornillo

Para Instalar o Módulo de Temperatura (FILAC e Touchless IR)

- 1A. Assegure-se de que a unidade principal CT40 tenha sido desligada
- 1B. Solte o parafuso na tampa protetora e remova-a
- 1C. Insira o módulo e aperte o parafuso

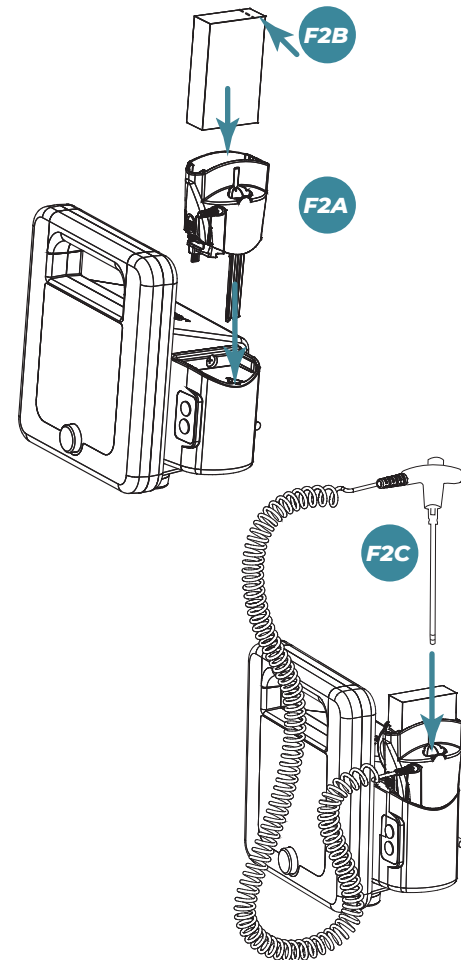
Installieren van de temperatuurmodule (FILAC en Touchless)

- 1A. Controleer of de CT40-hoofdeunit is uitgeschakeld
- 1B. Draai de schroef op het beschermdeksel los en verwijder het beschermdeksel
- 1C. Steek de module in en draai de schroef weer vast

Instalace teplotního modulu (FILAC a Touchless)

- 1A. Zkontrolujte, zda je hlavní jednotka CT40 vypnutá.
- 1B. Povolte šroubek na ochranném krytu a kryt sejměte.
- 1C. Vložte modul a utáhněte šroubek.

F2 FILAC



To Setup Covidien FILAC 3000 Temperature Module

- F2A. Slide blue (oral/axillary) or red (rectal) probe chamber into top of module, continue insertion until there is an audible click
- F2B. Remove perforated tab on probe cover box
- F2C. Ensure temp probe is placed in probe well.

Pour Configurer Le Module de Température Covidien FILAC 3000

- F2A. Faire glisser la chambre de sonde bleue (orale/axillaire) ou rouge (rectale) en haut du module, en l'insérant jusqu'à entendre un clic
- F2B. Retirer la languette perforée du boîtier des protections de sonde
- F2C. S'assurer que la sonde de température est placée dans le puits de la sonde

Per Impostare il Modulo della Temperatura Covidien FILAC 3000

- F2A. Far scorrere la camera della sonda blu (orale/ascellare) o rossa (rettale) nella parte superiore del modulo, continuare a inserire fino allo scatto udibile
- F2B. Rimuovere la linguetta perforata sulla scatola delle coperture per sonda
- F2C. Verificare che la sonda della temperatura sia ben inserita nel pozzetto portasonda

Covidien FILAC 3000 Temperatur-Modul Vorbereiten

- F2A. Blaue (oral/axillär) oder rote (rektal) Sondenhalterung oben im Modul einsetzen und einschieben, bis sie hörbar einrastet
- F2B. Schachtel mit den Schutzhüllen für Sonde an der perforierten Lasche öffnen
- F2C. Kontrollieren, ob Sonde korrekt in der Halterung platziert ist

Para Configurar el Módulo de Temperatura Covidien FILAC 3000

- F2A. Deslice la cámara de la sonda azul (oral/axilar) o roja (rectal) hacia la parte superior del módulo; continúe la inserción hasta que se oiga un clic
- F2B. Quite la lengüeta perforada situada en la caja de fundas de la sonda
- F2C. Asegúrese de que la sonda de temperatura esté colocada en la respectiva cámara

Para Configurar Módulo Covidien FILAC 3000 Temp

- F2A. Deslize a câmara de sondas azul (oral/axilar) ou vermelha (retal) no topo do módulo, continue com a inserção até ouvir um clique
- F2B. Remova a guia perfurada na caixa de proteções da sonda
- F2C. Assegure de que a sonda de temperatura está bem colocada

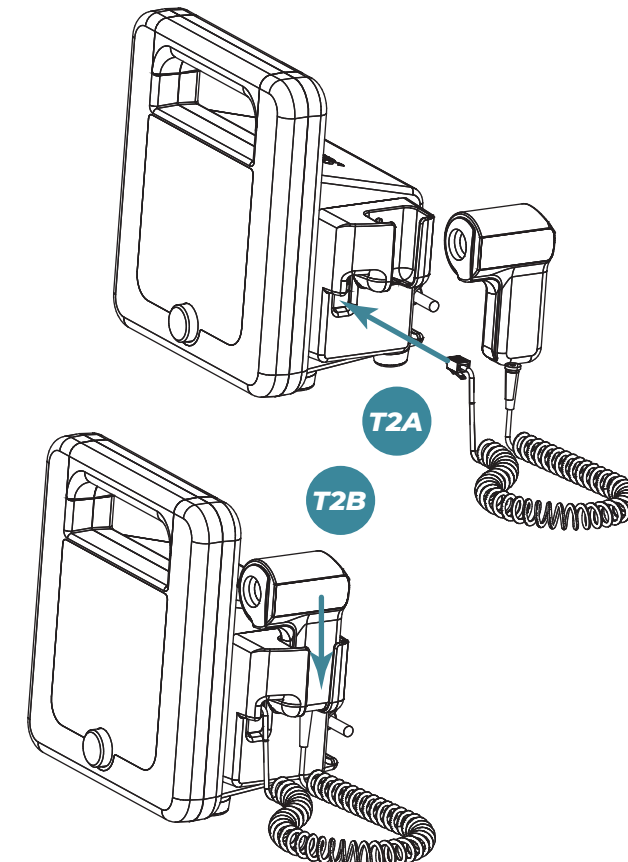
Installieren van de Covidien FILAC 3000-temperatuurmodule

- F2A. Schuif de blauwe (oraal/axillair) of rode (rectaal)-sondekamer in de bovenkant van de module tot u een klik hoort
- F2B. Verwijder het geperforeerde lipje op het doosje van de sonde-beschermhoesjes
- F2C. Controleer of de temperatuursonde goed in de sondekamer zit.

Nastavení teplotního modulu Covidien FILAC 3000

- F2A. Modré (orální/axilární) nebo červené (rektální) pouzdro čidla zasuňte do horní části modulu nadoraz (do zaklapnutí).
- F2B. Z krytu čidla odstraňte perforovaný jazýček.
- F2C. Zkontrolujte, zda je v pouzdře umístěno teplotní čidlo.

T2 Touchless



To Setup Touchless IR Temperature Module

- T2A. Plug end of coiled cable into side of module
- T2B. Place thermometer into holster

Pour Configurer Le Module de Température Touchless IR

- T2A. Brancher l'extrémité du câble en spirale dans le côté du module
- T2B. Placer le thermomètre dans l'étui

Per Impostare il Modulo della Temperatura Touchless IR

- T2A. Inserire l'estremità del cavo a spirale sul lato del modulo
- T2B. Collocare il termometro nell'apposita custodia

Touchless IR Temperatur-Modul Vorbereiten

- T2A. Stecker des Spiralkabels in seitliche Buchse am Modul einstecken
- T2B. Thermometer in Halterung stecken

Para Configurar el Módulo de Temperatura Touchless IR

- T2A. Conecte el extremo del cable en espiral en el costado del módulo
- T2B. Coloque el termómetro en el soporte

Para Configurar Módulo Touchless IR Temp

- T2A. Insira a extremidade do cabo espiralado na lateral do módulo
- T2B. Posicione o termómetro no holster

Installieren van de Touchless IR-temperatuurmodule

- T2A. Steek het uiteinde van de spiraalkabel in de zijkant van de module
- T2B. Zet de thermometer in de houder

Nastavení teplotního modulu Touchless IR

- T2A. Zapojte stočený kabel do boku modulu.
- T2B. Vložte teploměr do jeho držáku.



Download operating instructions for this product by visiting suntechmed.com/library. View the instructions for this product using Adobe Acrobat Reader, or any compatible PDF reader, on any computer or mobile device with an internet connection. To request a paper copy of the IFU at no additional cost, please contact SunTech Medical, Inc. at 919-654-2300. Printed copies will be attempted to be delivered within 7 calendar days of requests.

Téléchargez le mode d'emploi de ce produit en visitant suntechmed.com/library. Consultez les instructions de ce produit à l'aide d'Adobe Acrobat Reader ou de tout lecteur PDF compatible sur n'importe quel ordinateur ou appareil mobile doté d'une connexion Internet. Pour obtenir un exemplaire papier des instructions d'utilisation sans coût supplémentaire, veuillez contacter SunTech Medical, Inc. au +1 919-654-2300. Pour la livraison des exemplaires imprimés, un délai de 7 jours calendriers est à escompter après la demande.

Scarica le istruzioni per l'uso di questo prodotto visitando suntechmed.com/library. Segui le istruzioni di questo prodotto utilizzando Adobe Acrobat Reader o qualsiasi lettore PDF compatibile, su qualsiasi computer o dispositivo mobile con una connessione internet. Wenn Sie kostenlos ein gedrucktes Exemplar der Gebrauchsanweisung erhalten möchten, wenden Sie sich bitte an SunTech Medical, Inc. unter der Telefonnummer +1 919 654 2300. Wir bemühen uns, Ihnen innerhalb von 7 Kalendertagen gedruckte Exemplare zukommen zu lassen.

Laden Sie die Bedienungsanleitung für dieses Produkt herunter, indem Sie suntechmed.com/library besuchen. Sehen Sie sich die Anleitungen für dieses Produkt mit dem Adobe Acrobat Reader oder einem kompatiblen PDF-Reader an jedem Computer oder Mobilgerät mit einer Internetverbindung an. Per richiedere una copia cartacea gratuita delle istruzioni per l'uso, contattate SunTech Medical, Inc. al numero +1 919-654-2300. Si cercherà di consegnare le copie stampate entro 7 giorni di calendario dalla richiesta.

Descargue las instrucciones de funcionamiento de este producto visitando suntechmed.com/library. Consulte las instrucciones de este producto utilizando Adobe Acrobat Reader, o cualquier lector de PDF compatible, en cualquier computadora o dispositivo móvil con una conexión a Internet. Para solicitar una copia impresa gratuita das instruções de uso, entre em contato com a SunTech Medical, Inc. no número de telefone +1 919-654-2300. Se possível, as cópias impressas serão entregues no prazo de 7 dias corridos a partir da solicitação.

Baixe as instruções de operação deste produto visitando suntechmed.com/library. Veja as instruções deste produto usando o Adobe Acrobat Reader, ou qualquer leitor de PDF compatível, em qualquer computador ou dispositivo móvel com conexão à Internet. Para solicitar uma cópia impressa gratuita de las instrucciones de uso, póngase en contacto con SunTech Medical, Inc. llamando al +1 919-654-2300. Se intentará entregar las copias impresas en un plazo de 7 días naturales a partir de la solicitud.

Ga naar suntechmed.com/library om de bedieningsinstructies voor dit product te downloaden. Lees de instructies voor dit product met behulp van Adobe Acrobat Reader of een andere compatibele PDF-reader, op een computer of mobiel apparaat met een internetverbinding. Om gratis een papieren exemplaar van de gebruiksaanwijzing te ontvangen, neemt u contact op met SunTech Medical, Inc. op +1 919-654-2300. Wij doen ons best om papieren exemplaren binnen zeven kalenderdagen na uw verzoek te leveren.

Návod k obsluze si můžete stáhnout na adrese suntechmed.com/library. Otevřít jej lze v aplikaci Adobe Acrobat Reader nebo kompatibilním programu v libovolném počítači, tabletu nebo smartphonu s připojením k internetu. Vytisknout verzi návodu si lze zdarma vyžádat u výrobce na čísle +1 919 654 2300. Pokusíme se ji dodat do 7 kalendářních dnů.

